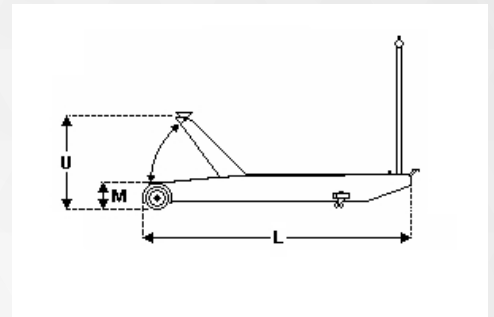


CRIQUE CARRO



CARACTERÍSTICAS

- ◉ Construido con laterales de chapa plegada, cuyo diseño garantiza las mejores exigencias.
- ◉ Cortado láser
- ◉ Consta de equipo de bombeo con pedal de aproximación de máxima seguridad.



REF	MODELO	C2P	C2C	C3	C5
	Característica	Portatil	Chato Largo	Standar	Standar
	Capacidad Ton.	2	2	3	5
M	Altura Mínima	100	80	130	160
U	Altura Máxima	330	500	550	640
L	Largo Total	500	1200	1300	1550
W	Ancho Total	160	310	260	310
	Peso (kg.)	13	50	65	95