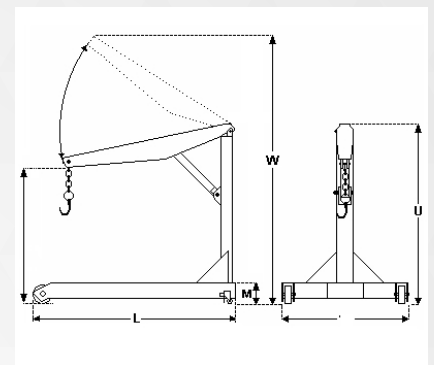




# GUINCHE PLUMA

## CARACTERÍSTICAS

- ◉ Construido en chapa reforzada plegada con un diseño que asegura un óptimo rendimiento en cualquier tipo de operación.
- ◉ Equipado con ruedas reforzadas montadas sobre rodillos y crapodinas que aseguran un cómodo, ágil y SEGURO desplazamiento aún con el máximo de carga en gancho.
- ◉ Desarmable.



REF	MODELO	GP 1	GP 1.5	GP 2R	GP 3
	Capacidad Ton.	1	1.5	2	3
M	Cuerpo Altura Mínima	130	130	160	200
U	Cuerpo Altura Máxima	1800	1800	1900	2000
L	Extremo altura Mínima	1350	1400	1400	1400
W	Extremo altura Máxima	2800	2800	3100	3100
	Unidad hidráulica (altura mínima)	630	630	740	740
	Unidad hidráulica (recorrido)	450	450	600	600
	Peso (kg.)	80	120	170	210