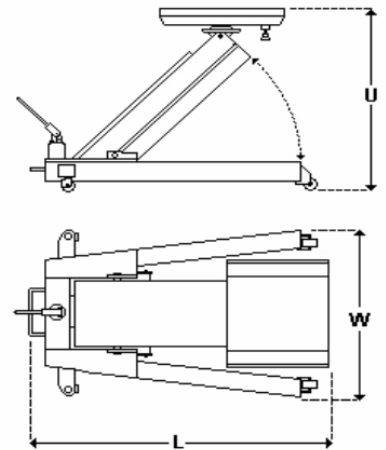




SACA CAJAS

CARACTERÍSTICAS

- ⦿ Plato giratorio montado sobre crapodinas.
- ⦿ Sistema de levas para aclimatación regulada.
- ⦿ Fácil desplazamiento con cargas.



REF	MODELO	SC1.5	SC2	SCF1
	Capacidad Ton.	1.5	2	1
M	Altura mínima	220	220	1275
U	Altura Máxima	820	850	1730
L	Largo Total	1100	1150	-
W	Ancho de Patas	600	700	500
	Peso (kg.)	62	95	35